

Cortadora de Precisión

Un paso, Un corte

ERO-OPK-KCx8



Regleta Universal
(Universal / Doble núcleo / 3 en 1)



72.000
Vida útil del Disco
(Reemplazable)



CNC de metal completo
Mayor Vida Util



$< 0,5^\circ$
Ángulo de corte típico



Hoja sin herramientas
Ajuste de posición de Disco



www.tiendaeroberer.com.mx

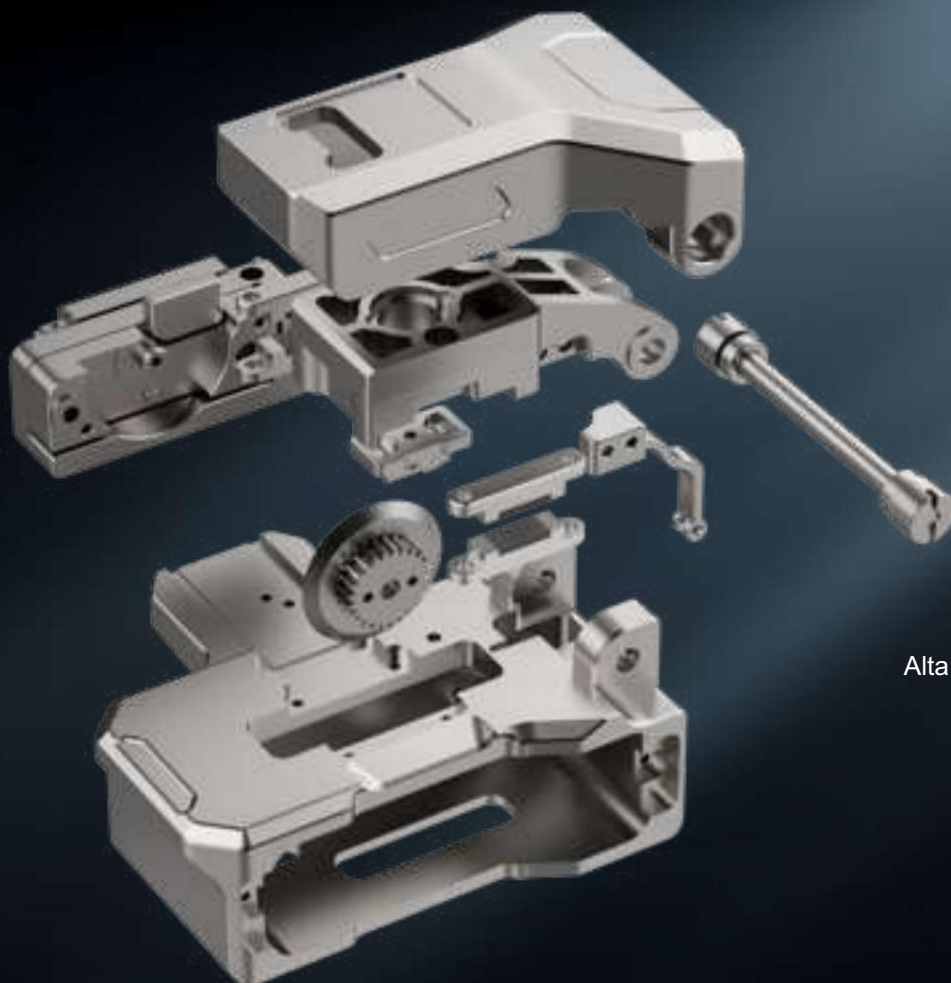
Características del producto - ERO-OPK-KCx8

- Material totalmente metálico
- Vida útil de la cuchilla: 72 000 (reemplazable)
- Ángulo de corte típico $<0,5^\circ$
- Ajuste de la posición de la cuchilla sin herramientas
- Almohadilla de presión de metal y goma
- Viene con tres accesorios estándar.
(Universal / Doble núcleo / 3 en 1)
-



Material totalmente metálico

Mecanizado CNC de calidad duradera



Material duradero



Alta resistencia a la corrosión

72000 veces la vida útil de la cuchilla (reemplazable)



Ángulo de corte típico $< 0,5^\circ$



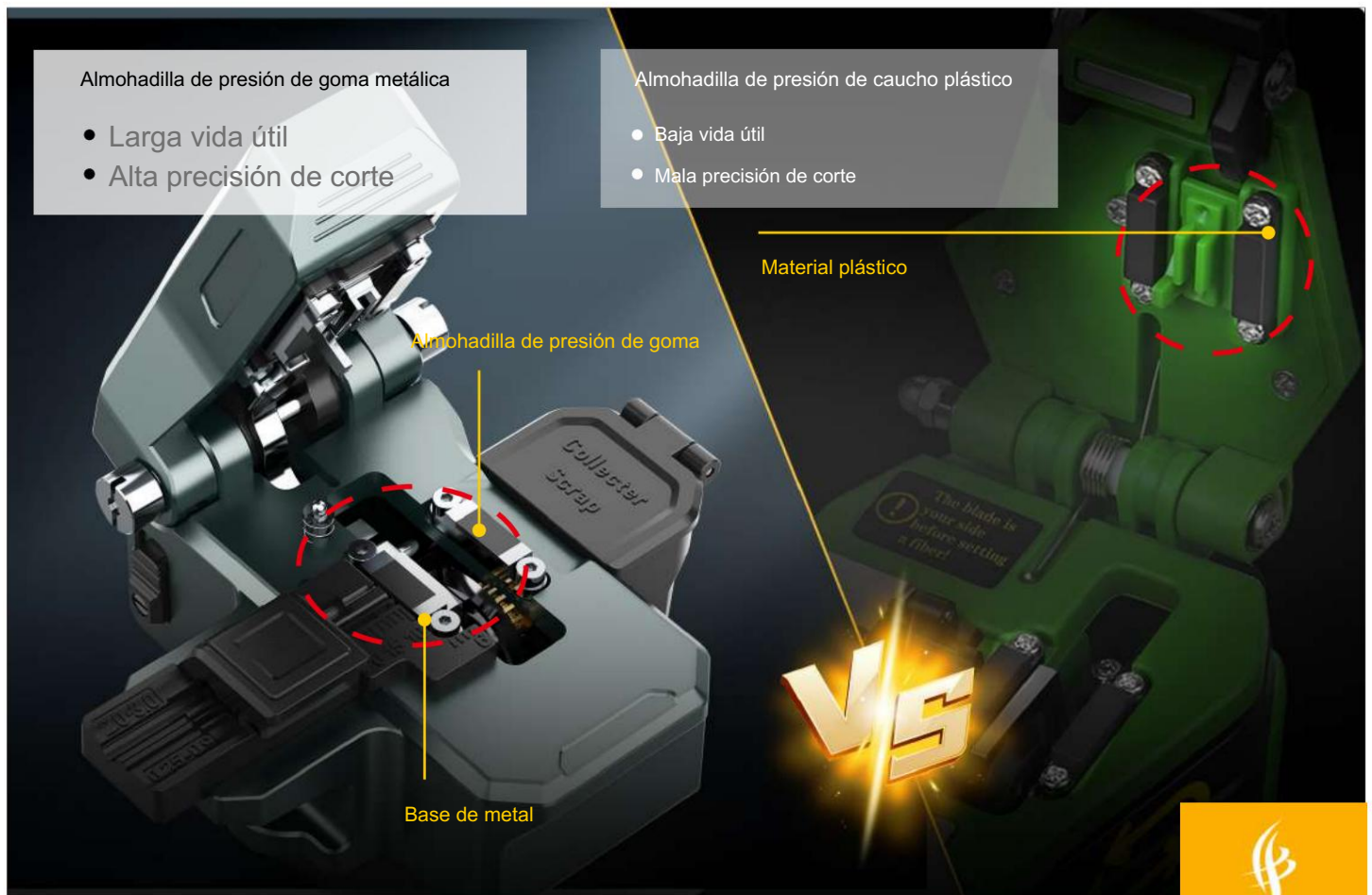
Cortes precisos $< 0.5^\circ$



Ajuste de la posición de la hoja sin herramientas



Almohadilla de presión de metal y goma



(Universal / Doble núcleo / 3 en 1)

Primeros en la industria*

Universal / Doble núcleo / 3 en 1 (se adapta a la mayoría de los hábitos de corte)

Dual-core Fixture

0.25-0.9 mm



3-in-1 Fixture

0.25-3.0mm



Universal Fixture

0.25-3.0mm



Apto para principiantes

Apto para veteranos

*Para octubre de 2025, será el primero de la industria en equiparse de manera estándar con tres accesorios.

Ajuste para rotación del disco sencillo

Disfrute de ajustar la cuchilla de forma simple

1. Mantenimiento sencillo.
2. Con un solo movimiento en el engrane de ajuste



EROBERER

www.tiendaeroberer.com.mx



FC-33

Herramienta de soporte - ajuste libre de la cuchilla



①

Estuche de transporte

②

③

Cuchilla de fibra

④

⑤

⑥

Modelo de producto	KCx8
Ajuste de la cuchilla sin herramientas	Sí
Diámetro de hendidura	125 μ m
Longitud de hendidura	Un solo núcleo: 8~20 mm / Múltiples núcleos: 10 mm
fibra óptica adecuada	Un solo núcleo: 250 μ m, 900 μ m, 3,0 mm, cable de caída / Multinúcleo: 2 a 12
Ángulo de hendidura	Valor típico $\leq 0,5^{\circ}$ *
Vida útil de la cuchilla	72.000 ciclos (reemplazables)*
Accesorio de doble núcleo	Configuración estándar
Accesorio universal	Configuración estándar
Accesorio 3 en 1	Configuración estándar
Caja de almacenamiento de fibra óptica	Configuración estándar
Caja de almacenamiento de fibra óptica	Operación manual
Retorno automático de la cuchilla	Configuración estándar
Tamaño	76 ancho x 93,10 profundidad x 50 alto (mm)
Peso total	246,1 g
Peso de metal	212,6 g